

**ООО БЮРО АНАЛИТИЧЕСКОГО ПРИБОРОСТРОЕНИЯ
«ХРОМДЕТ-ЭКОЛОГИЯ»**

**ГАЗОАНАЛИЗАТОРЫ СТАЦИОНАРНЫЕ
ЭССА-NH₃-3**

Исполнение БС/(И)/(Н)/(Р)

**РУКОВОДСТВО ПО ЭКСПЛУАТАЦИИ
ЯРКГ 1.550.001 - 03РЭ**

2008

Настоящее руководство по эксплуатации предназначено для изучения устройства и правильной эксплуатации газоанализаторов ЭССА – NH₃/N – 3 исполнений БС/(И)/(Н)(Р). Предприятие-изготовитель гарантирует нормальную работу газоанализатора только при строгом выполнении требований и рекомендаций, изложенных в данном руководстве по эксплуатации. В связи с тем, что конструкция и технология изготовления постоянно совершенствуются, в конструкции приобретенного газоанализатора могут встречаться незначительные отклонения от настоящего руководства по эксплуатации.

1. ОПИСАНИЕ И РАБОТА

1.1. Описание и работа газоанализаторов.

1.1.1. Назначение газоанализаторов.

Газоанализатор ЭССА – NH₃/N – 3 (далее газоанализатор) предназначен для измерения массовой концентрации аммиака в воздухе рабочей зоны, сигнализации о превышении трех заданных уровней концентраций аммиака - ПОРОГ 1, ПОРОГ 2 и ПОРОГ 3 (в дальнейшем пороги сигнализации), а также для управления вторичными внешними устройствами - исполнительными элементами систем вентиляции, звуковой и световой сигнализации и др.

Газоанализаторы представляют собой стационарные приборы непрерывного действия.

Газоанализаторы имеют следующие исполнения:

БС – с блоком сигнализации, состоят из блока сигнализации (БС) и измерительных преобразователей (ИП). ИП и БС соединяются двухжильным экранированным кабелем КСПЭВГ или аналогичным, образуя измерительный канал. Тип ИП зависит от измеряемого компонента, перечень ИП приведен в таблице 1. Тип ИП и их количество определяются при заказе и отмечаются в паспорте. Общее количество ИП, соединяемых с БС – от 1 до 16.

И – с цифровой индикацией концентрации измеряемого компонента, состоят из БС с встроенным блоком индикации (БИН) и ИП. БИН обслуживает от 1 до 8 измерительных каналов. В газоанализаторах с числом измерительных каналов больше 8 устанавливаются два БИН.

Р – с цифровой индикацией концентрации измеряемого компонента и связью с компьютером, состоят из БС с встроенным БИН, ИП и блока сопряжения с компьютером (БСК). Один БСК обслуживает от 1 до 250 БИН (HEX адреса от 04 до FF), при условии, что суммарная длина линии связи между БС и БСК не превышает 1000 м.

Н – с независимым формированием релейных сигналов для каждого измерительного канала, состоят из БС, ИП и блоков реле (БР). Один БР обеспечивает работу от 1 до 4 измерительных каналов (групп измерительных каналов).

2 ЯРКГ 1.550.001 - 03РЭ

Условия эксплуатации газоанализатора:

1) электрическое питание БС и БР должно осуществляться от сети переменного тока (220_{-33}^{+22}) В частотой (50 ± 1) Гц.

2) температура окружающей среды:

- для БС, БР - от 0 °С до 45 °С;

- для ИП – от минус 35 °С до 45 °С.

3) относительная влажность окружающей среды от 30 до 95 % (без конденсации влаги);

4) атмосферное давление 84-106.7 кПа [(630-800) мм рт.ст.];

5) механические вибрации 0.15 мм при частоте от 10 до 55 Гц;

6) состав окружающей среды - атмосферный воздух, воздух рабочей зоны или технологическая газо-воздушная смесь;

7) уровень промышленных радиопомех, воздействующих на газоанализатор, не должен превышать величин, предусмотренных "Общесоюзными нормами допускаемых радиопомех" (нормы 8-72) и ГОСТ 23511.

1.1.2. Технические характеристики газоанализаторов.

1.1.2.1. Габаритные размеры блоков, составляющих газоанализаторы, не превышают значений (высота х длина х ширина (мм)):

- БС – 210 х 182 х 90 от 1 до 8 измерительных каналов;

- БС – 210 х 364 х 90 от 9 до 16 измерительных каналов;

- БР – 210 х 182 х 90;

- ИП – 80 х 105х75;

1.1.2.2. Масса составных частей газоанализаторов не более (кг): БС – 5; БР – 3; ИП – 0,4.

1.1.2.3. Наибольшая полная потребляемая мощность газоанализаторов $-(4,5 + 0,6 \times N)$ ВА (N – число измерительных каналов).

1.1.2.4. Диапазон измерения: 0 – 500 мг/м³.

1.1.2.5. Пределы допускаемой основной погрешности измерений: 0 – 20 мг/м³ - ± 20 % приведенной (γ_0);

20 – 500 мг/м³ - ± 20 % относительной (Δ_0).

1.1.2.6. Предел допускаемой вариации показаний не превышает 0,5 доли основной погрешности.

1.1.2.7. Допускаемое изменение выходного сигнала за 7 суток непрерывной работы не превышает 0,5 доли основной погрешности.

1.1.2.8. Предел допускаемой дополнительной погрешности при изменении частоты переменного тока от 49 до 51 Гц не превышает 0,3 доли основной погрешности.

1.1.2.9. Предел допускаемой дополнительной погрешности при изменении температуры окружающего воздуха на каждые 10 °С от значения 20 °С в диапазоне рабочих температур не превышает 0,5 доли основной погрешности.

1.1.2.10. Предел допускаемой дополнительной погрешности при изменении давления в диапазоне от 84 до 106,7 кПа не превышает 0,3 доли основной погрешности.

1.1.2.11. Предел допускаемой дополнительной погрешности при изменении относительной влажности анализируемой среды на каждые 10% относительно 60% не превышает 0,2 доли основной погрешности.

1.1.2.12. Дополнительная погрешность от суммарного влияния неизмеряемых компонентов не превышает 1,0 доли основной погрешности. Предельное содержание неизмеряемых газовых компонентов в анализируемой газовой среде должно соответствовать нормам, указанным в таблице 1.

Таблица 1

Измер. Компонент	Максимально допустимое содержание неопределяемых компонентов, мг/м ³								
	NH ₃	Cl ₂	H ₂ S	CO	O ₃	NO ₂	NO	SO ₂	HCl
NH ₃	--	2	10	20	1	2	3	10	10

1.1.2.13. Время выхода газоанализатора на режим после включения не более 30 минут.

1.1.2.14. Время, необходимое для установления показаний на уровне 90% от измеряемой концентрации не более 90 с.

1.1.2.15. Газоанализаторы выдерживают перегрузку, вызванную превышением содержания определяемого компонента на 200% от верхнего предела диапазона измерения в течение 5 минут. Время, необходимое для восстановления нормальной работы газоанализатора не превышает 5 минут.

1.1.2.16. Выходным сигналом ИП является аналоговый токовый сигнал 4 – 20 мА. Функция преобразования концентрации измеряемого компонента в ток линейная. Зависимость тока от концентрации определяется точками:

4 мА – концентрация измеряемого компонента соответствует нижнему пределу диапазона измерения;

20 мА – концентрация измеряемого компонента соответствует верхнему пределу диапазона измерения.

1.1.2.17. Газоанализаторы имеют установленные значения порогов срабатывания сигнализации в соответствии с таблицей 2. Пороги срабатывания сигнализации могут иметь другие значения, лежащие внутри диапазонов измерений измерительных каналов. Их значения указываются в паспорте на газоанализатор.

Таблица 2

ПОРОГ 1	ПОРОГ 2	ПОРОГ 3
20 мг/м ³	60 мг/м ³	500 мг/м ³

4 ЯРКГ 1.550.001 - 03РЭ

1.1.2.18. Пределы допускаемой погрешности срабатывания сигнализации не превышают $\pm 10\%$ от установленного значения.

1.1.2.19. Время срабатывания сигнализации при превышении установленного порогового значения в 1,5 раза не превышает 60 с.

1.1.2.20. Газоанализаторы имеют собственную для каждого канала и каждого порога световую сигнализацию о превышении концентрацией измеряемого компонента величин, заданных как пороги срабатывания сигнализации.

1.1.2.21. В БС газоанализаторов установлены по одному на каждый порог сигнализации реле, срабатывающие при превышении концентрацией величины, заданной как порог сигнализации. Для включения реле достаточно превышения порога срабатывания сигнализации по одному из каналов;

В БС газоанализаторов установлено одно для всех измерительных каналов реле НЕИСПРАВНОСТЬ, срабатывающее при обрыве, коротком замыкании измерительного кабеля, а так же при некоторых неисправностях ИП и при обесточивании БС.

БР газоанализаторов исполнений БС/Н имеют независимые реле для каждого порога сигнализации и для каждого измерительного канала. Один БР обслуживает до четырех измерительных канала (групп измерительных каналов).

Каждое реле имеет пару замыкающих и пару размыкающих контактов. Контакты реле не имеют гальванической связи с электрическими цепями газоанализатора – «сухие» контакты. Контакты реле предназначены для коммутации электрических цепей постоянного и переменного тока частотой до 50 Гц. Коммутируемый ток контактами реле может иметь значения от 0,1 до 3,0 А при напряжении от 12 до 220 В.

1.1.2.22. Сопротивление изоляции между электрическими цепями питания переменным током 220 В и «сухими» контактами реле не менее 40 МОм при температуре $(20\pm 5)^\circ\text{C}$ и относительной влажности не более 80%.

1.1.2.23. Все части газоанализаторов изготовлены из коррозионно-стойких материалов или защищены коррозионно-стойкими покрытиями в соответствии с ГОСТ 9.301. Защитно-декоративные лакокрасочные покрытия наружных поверхностей газоанализаторов выполнены не ниже III класса по ГОСТ 9032. Адгезия лакокрасочных покрытий имеет оценку не ниже 3-х баллов по ГОСТ 15140.

1.1.2.24. Газоанализаторы устойчивы к воздействию синусоидальных вибраций с амплитудой 0,15 мм при частоте от 10 до 55 Гц.

1.1.2.25. Газоанализаторы в транспортной таре выдерживают воздействие вдоль трех взаимно перпендикулярных осей тары синусоидальной вибрации в диапазоне частот от 10 до 55 Гц с амплитудой смещения 0,15 мм. Газоанализатор в транспортной таре выдерживает удары при свободном падении с высоты 0,5 м.

1.1.2.26. Газоанализаторы в транспортной таре выдерживают воздействие пониженной и повышенной температуры - от минус 25 °С до плюс 55 °С.

1.1.2.27. Газоанализаторы в транспортной таре выдерживают воздействие относительной влажности окружающего воздуха до $(95 \pm 3)\%$ при температуре 35 °С.

1.1.2.28. По защищенности от воздействия окружающей среды от попадания внутрь твердых тел (пыли) и воды по ГОСТ 14254 блоки газоанализаторов относятся:

- БС, БР – не ниже IP40;
- ИП – не ниже IP54.

1.1.2.29. Показатели надежности газоанализаторов:

- средняя наработка на отказ должна быть не менее 10000 часов;
- средний срок службы газоанализаторов должен быть не менее 10 лет;
- средний срок службы чувствительного элемента ИП – 12 месяцев.

1.1.3. Комплектность

1.1.3.1. Комплект поставки газоанализатора представлен в таблице

3.

Таблица 3

Наименование	Обозначение	Количество
Блок сигнализации	ЯРКГ 2.087.01	1 шт.
Измерительный преобразователь	ЯРКГ 2.840.001 -02	От 1 до 16
Блок реле с кабелем	ЯРКГ 6.672.005	*
Насадка градуировочная	ЯРКГ6.471.001	1 шт.
Пульт проверочный		*
Регулировочный резистор	ЯРКГ6.471.002	*
Вставка плавкая 0,25 А	ВПТ6-(0,25А/250В)	1 шт.
Розетка кабельная	2РМ24КПН19Г1В1	*
Вилка кабельная	2РМ24КПН19Ш1В1	*
Розетка с кожухом	РС 7	*
Блок сопряжения с компьютером в комплекте с адаптером		*
Диск с программным обеспечением		*
Руководство по эксплуатации	ЯРКГ 1.550.001-03 РЭ	1 экз.
Паспорт	ЯРКГ 1.550.001-03 ПС	1 экз.
Методика поверки – Приложение А к Руководству по эксплуатации		1 экз.

* определяется при заказе

1.1.4. Устройство и работа

1.1.4.1. Принцип действия

В газоанализаторе используется электрохимический метод детектирования, основанный на реакции измеряемого вещества с электролитом, протекающей в детекторе. Детектор содержит два электрода, между которыми находится электролит. Сила тока, генерируемая в

детекторе, пропорциональна концентрации измеряемого вещества в пределах диапазона измерений.

1.1.4.2. Конструкция газоанализатора.

Газоанализатор ЭССА–NH₃/N–3 выполнен в виде нескольких блоков. Блок схема газоанализатора представлена на рис. 4.

В состав газоанализаторов исполнения БС входят БС и ИП аммиака. Количество ИП определяется при заказе. Для соединения ИП и БС используется двужильный экранированный кабель КСПЭВГ или аналогичный. Общее количество ИП, соединяемых с БС – от 1 до 16. Для управления внешними устройствами газоанализаторы имеют выходы в виде «сухих» контактов, по одному выходу на каждый порог сигнализации для всех вместе измерительных каналов. Максимальные расстояния в зависимости от сечения жил между ИП и БС приведены в таблице 4.

Таблица 4

Сечение жил кабеля, мм ²	Максимальное расстояние между БС и ИП, м
0,50	1200
0,35	870
0,20	520
0,12	300

В состав газоанализаторов исполнения БС/И входят БС с встроенным блоком индикации (БИН) и ИП. БИН обслуживает от 1 до 8 измерительных каналов. В газоанализаторах с числом измерительных каналов больше 8.

В состав газоанализаторов исполнения БС/Р входят БС с встроенным БИН, ИП и блок сопряжения с компьютером (БСК). Связь с компьютером осуществляется по RS 485 (232). Один БСК обслуживает от 1 до 250 БС БИН, при условии, что суммарная длина линии связи между БС и БСК не превышает 1000 м.

В состав газоанализаторов исполнения БС/Н входят БС, ИП и блок реле (БР). Каждый БР имеет выходы в виде «сухих» контактов, по одному выходу на каждый порог сигнализации для каждого измерительного канала. Один БР обеспечивает работу от 1 до 4 измерительных каналов (групп измерительных каналов).

1.1.4.2.1. На рис.1 представлен БС газоанализатора. БС выполнен в пластмассовом корпусе, на боковых панелях которого установлены: кабельный ввод с сетевым шнуром (10), предохранитель (11), разъем для подключения внешних исполнительных устройств к «сухим» контактам реле ПОРОГ 1, ПОРОГ 2, ПОРОГ 3 (9), разъемы для подключения ИП (8) – один разъем на четыре ИП. Для газоанализаторов исполнения БС/Н на боковой панели устанавливаются разъемы для подключения БР (7) – один разъем на четыре измерительных канала. Для га-

зоанализаторов исполнения БС/Р на боковой панели устанавливается разъем для подключения ВУ через стандартный интерфейс (6).

На лицевой панели расположены: кнопка сброса сигнализации ПОРОГ 3 – СБРОС (4), светодиоды (3) для сигнализации о состоянии каждого измерительного канала. Ряд красных светодиодов НЕИСПРАВНОСТЬ предназначен для сигнализации о некоторых неисправностях ИП или измерительного кабеля. Ряд зеленых светодиодов НОРМА предназначен для сигнализации о том, что измеряемая концентрация находится ниже значения ПОРОГ 1. Ряд желтых светодиодов ПОРОГ 1 предназначен для сигнализации о том, что измеряемая концентрация достигла/превысила значения ПОРОГ 1. Ряд красных светодиодов ПОРОГ 2 предназначен для сигнализации о том, что измеряемая концентрация достигла/превысила значения ПОРОГ 2. Ряд красных светодиодов ПОРОГ 3 предназначен для сигнализации о том, что измеряемая концентрация достигла/превысила значения ПОРОГ 3.

Также на лицевой панели могут располагаться ЖК индикаторы КОНЦЕНТРАЦИЯ (2) предназначенные для индикации текущей концентрации измеряемого компонента. Наличие ЖК индикаторов определяется при заказе.

Внутри корпуса БС расположены электронные платы, обеспечивающие:

- питание ИП;
- формирование сигналов, управляющих световой сигнализацией;
- формирование сигналов, управляющих включением реле ПОРОГ 1, ПОРОГ 2, ПОРОГ 3, НЕИСПРАВНОСТЬ;
- формирование сигналов, управляющих блоками реле.

1.1.4.2.2. На рис. 2 представлен ИП. ИП выполнен в пластмассовом корпусе, на крышке которого установлены детектор аммиака (8) и кабельный ввод измерительного кабеля. Внутри корпуса расположена электронная плата, преобразующая сигнал детектора в выходной сигнал - ток 4 – 20 мА при изменении концентрации измеряемого компонента в диапазоне измерения. Выходной сигнал поступает на клеммную колодку (4). На плате установлены переменные резисторы установки нуля (5) и установки чувствительности (6). Доступ к резисторам осуществляется снятием крышки (2). Крышка крепится винтами (1).

1.1.4.2.3. На рис.3а представлен БР газоанализатора. БР выполнен в пластмассовом корпусе, на боковых панелях которого установлены: кабельный ввод с сетевым шнуром (5), предохранитель (4), разъемы для подключения внешних исполнительных устройств к «сухим» контактам реле ПОРОГ 1, ПОРОГ 2, ПОРОГ 3 (6) – по одному разъему на четыре измерительных канала, разъем для подключения к БС (2).

На лицевой панели расположен тумблер включения питания СЕТЬ (3).

8 ЯРКГ 1.550.001 - 03РЭ

В газоанализаторах исполнения БС/Н с числом измерительных каналов от 1 до 8 и одним БР БС и БР закрепляются на одной пластине (рис. 3б).

1.1.5. Маркировка и пломбирование.

1.1.5.1. На корпусе БС установлен шильдик, на котором нанесены:

- наименование предприятия-изготовителя;
- наименование газоанализатора;
- исполнение газоанализатора;
- обозначение технических условий на газоанализатор;
- степень защиты оболочки;
- диапазон температуры окружающей среды;
- диапазон измерений;
- значение основной погрешности;
- заводской порядковый номер;
- год изготовления;
- надпись "Сделано в России".

1.1.5.2. Знак Государственного реестра по ГОСТ 8.383 нанесен на переднюю панель БС.

1.1.5.3. На лицевой панели БС нанесены надписи и обозначения, указывающие назначение органов управления, индикации.

1.1.5.4. На корпусе ИП установлен шильдик, на котором нанесены:

- наименование предприятия-изготовителя;
- наименование ИП;
- степень защиты оболочки;
- диапазон температуры окружающей среды;
- диапазон измерений;
- значение основной погрешности;
- заводской порядковый номер;
- год изготовления;
- надпись "Сделано в России".

1.1.5.5. На корпусе БР установлен шильдик, на котором нанесены:

- наименование предприятия-изготовителя;
- степень защиты оболочки;
- диапазон температуры окружающей среды;
- заводской порядковый номер;
- год изготовления;
- надпись "Сделано в России".

1.1.5.6. Разъемы БС и БР, предназначенные для подключения внешних устройств, ИП имеют соответствующую маркировку.

1.1.5.6. Маркировка транспортной тары соответствует ГОСТ 14192.

1.1.6. Упаковка

1.1.6.1. Способ упаковки, подготовка к упаковке, упаковочные коробки и материалы соответствуют ГОСТ 9.014 и чертежам предприятия – изготовителя.

1.1.6.2. Газоанализатор укладываются в транспортировочную тару – упаковочные ящики по ОСТ 92 – 8701.

1.1.6.3. Эксплуатационная документация помещается во влагонепроницаемый пакет из пленки полиэтиленовой Мс 0,15x800, 1 сорта ГОСТ 10354 и укладывается в ящик.

1.1.6.4. В каждый ящик вкладывается упаковочный лист, содержащий сведения:

- наименование и обозначение изделия;
- дата упаковки;
- подпись или штамп ответственного за упаковку;
- штамп ОТК.

2. ИСПОЛЬЗОВАНИЕ ПО НАЗНАЧЕНИЮ

2.1. Подготовка газоанализаторов к использованию.

2.1.1. Меры безопасности.

2.1.1.1. Пуск, наладка и обслуживание прибора должны производиться только персоналом, прошедшим инструктаж по технике безопасности по общим правилам эксплуатации электрических установок и после ознакомления с настоящим руководством по эксплуатации.

2.1.1.2. Проведение работ по монтажу и подключению составных частей газоанализатора допускается только после отключения от сети БС и БР.

2.1.1.3. Проводка кабелей должна осуществляться в соответствии с Правилами устройства электроустановок.

2.1.2. Порядок установки, монтаж и подключение.

2.1.2.1. Газоанализаторы, находящиеся в упаковке и хранящиеся в неотопливаемом помещении, необходимо переместить в отопляемое помещение и выдержать, не вскрывая упаковку, в течение 6 ч.

2.1.2.2. ИП монтируется на заземленных или изолированных от земли конструкциях, не находящихся под напряжением. Рабочее положение ИП - любое. Габаритные и установочные размеры ИП представлены на рис. 2. ИП предназначен для настенного монтажа. С этой целью на задней стенке корпуса имеются монтажные отверстия.

2.1.2.3. БС монтируется на заземленных или изолированных от земли конструкциях, не находящихся под напряжением, в местах с достаточной освещенностью. Место установки БС должно обеспечивать свободный доступ к блоку. Габаритные и установочные размеры БС представлены на рис. 1. БР (для газоанализаторов исполнений БС/Н) монтируется на заземленных или изолированных от земли конструкциях, не находящихся под напряжением. Габаритные и установочные размеры БР представлены на рис. 3. Корпуса БС и БР закреплены на пластинах, на которых расположены монтажные отверстия для настенного монтажа.

2.1.2.4. На рис. 5 представлена схема соединения ИП - БС. Используя из комплекта поставки ответные части разъемов «Х2»/БС, «Х3»/БС, «Х4»/БС, «Х5»/БС, изготовьте измерительные кабели в соответствии со схемой.

Сопротивление одной жилы кабеля не должно превышать 100 Ом. Со стороны ИП измерительный кабель пропускается через кабельный ввод и подключается к клеммнику ИП.

2.1.2.5. На рис. 6 представлена схема выходных разъемов БС для связи с внешними исполнительными устройствами. Используя из комплекта поставки ответные части разъемов «Х1»/БС изготовьте кабели для подключения внешних исполнительных устройств в соответствии со схемой внешних устройств и схемой представленной на рис. 6.

2.1.2.6. На рис. 7 представлена схема соединения БС с БР (только для газоанализаторов исполнений БС/Н), схема выходного разъема стандартного цифрового выхода (только для газоанализаторов исполнений БС/(Н)/Р) и схема разъемов БР для связи с внешними исполнительными устройствами. Используя из комплекта поставки ответные части разъемов «Х2»/БР - «Х5»/БР изготовьте кабели для подключения внешних исполнительных устройств в соответствии со схемой внешних устройств и схемой представленной на рис. 7.

2.1.2.7. Схема подключения БС (исполнение БС/Р) к компьютеру через блок сопряжения по RS 485 приведена на рис. 11.

2.2. Использование газоанализатора.

2.2.1. Включите вилки питания БС и БР (БР - только для газоанализаторов исполнений БС/Н) в сеть 220 В. Включите тумблер «СЕТЬ» БР (БР - только для газоанализаторов исполнений БС/Н, в газоанализаторах исполнения БС/Н с числом измерительных каналов от 1 до 8 и одним БР тумблер «СЕТЬ» БР отсутствует). Должны загореться светодиоды НОРМА, при условии, что концентрация аммиака соответствует значению НОРМА. При другом значении концентрации или неисправности измерительного канала срабатывает соответствующая сигнализация.

2.2.2. Сигнализация

Сигнализация ПОРОГ 1 срабатывает при превышении измеряемой концентрацией величины, заданной как ПОРОГ 1. При этом загорается желтый светодиод ПОРОГ 1, соответствующего канала и срабатывает реле ПОРОГ 1 (замыкаются нормально разомкнутые и размыкаются нормально замкнутые контакты реле ПОРОГ 1). Для срабатывания реле достаточно факта превышения порога по одному измерительному каналу.

Сигнализация ПОРОГ 2 срабатывает при превышении измеряемой концентрацией величины, заданной как ПОРОГ 2. При этом загорается красный светодиод ПОРОГ 2 соответствующего канала и срабатывает реле ПОРОГ 2. Для срабатывания реле достаточно превышения порога по одному измерительному каналу.

Сигнализация ПОРОГ 3 срабатывает при превышении измеряемой концентрацией величины, заданной как ПОРОГ 3. При этом начинает мигать красный светодиод ПОРОГ 3 соответствующего канала и срабатывает реле ПОРОГ 3. Для срабатывания реле достаточно превышения порога по одному измерительному каналу.

Световая сигнализация ПОРОГ 1 отключается при достижении измеряемой концентрацией величины, меньшей значения ПОРОГ 1, по данному измерительному каналу. Реле отключается при достижении измеряемой концентрацией величины, меньшей значения ПОРОГ 1, по всем измерительным каналам.

Сигнализация ПОРОГ 2 отключается при достижении концентрацией величины, меньшей значения ПОРОГ 2, по данному измерительному каналу. Реле отключается при достижении измеряемой концентрацией величины, меньшей значения ПОРОГ 1, по всем измерительным каналам.

Сигнализация ПОРОГ 3 отключается следующим образом: при уменьшении концентрации до величины, меньшей значения ПОРОГ 3, светодиод ПОРОГ 3 автоматически выключается. Реле ПОРОГ 3 отключается нажатием кнопки СБРОС только при достижении измеряемой концентрацией величины, меньшей значения ПОРОГ 1, по всем измерительным каналам.

При некоторых неисправностях ИП, обрыве или коротком замыкании измерительного кабеля загорается красный светодиод НС соответствующего канала и срабатывает реле НЕИСПРАВНОСТЬ, которое также срабатывает при обесточивании БС. Для срабатывания реле НЕИСПРАВНОСТЬ достаточно неисправности по одному измерительному каналу.

2.2.3. Срабатывание реле (ПОРОГ 1, ПОРОГ 2, ПОРОГ 3)/ БР у газоанализаторов исполнений БС/Н.

Реле ПОРОГ 1/БР измерительного канала срабатывает при превышении измеряемой концентрацией по этому каналу величины, заданной как ПОРОГ 1. При этом замыкаются нормально разомкнутые и размыкаются нормально замкнутые контакты реле ПОРОГ 1.

Реле ПОРОГ 2/БР измерительного канала срабатывает при превышении измеряемой концентрацией по этому каналу величины, заданной как ПОРОГ 2. При этом замыкаются нормально разомкнутые и размыкаются нормально замкнутые контакты реле ПОРОГ 2.

Реле ПОРОГ 3/БР измерительного канала срабатывает при превышении измеряемой концентрацией по этому каналу величины, заданной как ПОРОГ 3. При этом замыкаются нормально разомкнутые и размыкаются нормально замкнутые контакты реле ПОРОГ 3.

Реле ПОРОГ 1/БР измерительного канала отключается при достижении измеряемой концентрацией по этому каналу величины, меньшей значения ПОРОГ 1.

Реле ПОРОГ 2/БР измерительного канала отключается при достижении измеряемой концентрацией по этому каналу величины, меньшей значения ПОРОГ 2.

Реле ПОРОГ 3/БР измерительного канала отключается нажатием кнопки при уменьшении измеряемой концентрации по этому каналу до величины, меньшей значения ПОРОГ 1.

3. ТЕХНИЧЕСКОЕ ОБСЛУЖИВАНИЕ

Техническое обслуживание газоанализатора включает:

- проверку технического состояния газоанализатора не реже одного раза в месяц;

- градуировку газоанализатора один раз в шесть месяцев или после ремонта;

- периодическую поверку не реже одного раза в год.

3.1. При проверке технического состояния газоанализатора производятся:

- внешний осмотр газоанализатора;

- проверка работоспособности газоанализатора.

3.1.1. При внешнем осмотре необходимо проверить:

- проверить состояние корпусов блоков, входящих в состав газоанализатора;

- проверить целостность кабелей;

- проверить целостность светодиодов;

3.1.2. Проверка работоспособности БС и БР (не является обязательной и выполняется изготовителем при выпуске из производства) заключается в проверке значений токов срабатывания сигнализации и в проверке срабатывания реле внешних исполнительных устройств БС и БР с помощью пульта поверочного (ПП). Значения токов срабатывания сигнализации указываются в паспорте на газоанализатор. Если ПП не входит в комплект поставки, то изготовьте ПП в соответствии со схемой, представленной на рис. 10, используя переменный резистор из комплекта поставки. Схема проверки работоспособности представлена на рис. 8.

3.1.2.1. Порядок проверки работоспособности БС и БР.

1) подключите ампервольтметр с диапазоном измерения 200 мА, (погрешность измерения $\pm 0,75\%$) в режиме измерения тока к клеммам «А» ПП. Подключите разъем Х2/ПП к одному из разъемов БС для подключения ИП. Остальные разъемы не используются. Тумблер «ИП – R»/ПП установите в положение (R). Тумблерами «каналы» включите один из четырех каналов. Включите тумблеры питания БС и «СЕТЬ» БР (БР - только для газоанализаторов исполнений БС/Н/(Р));

2) изменяя сопротивление регулировочного резистора R/ПП, определите по А значение силы тока, при котором погаснет светодиод НЕ-

ИСПРАВНОСТЬ соответствующего канала и загорится сигнал НОРМА соответствующего канала, это значение должно составлять 1,5 – 3,8 мА;

3) изменяя сопротивление регулировочного резистора R/ПП, определите значение силы тока по А, при котором погаснет светодиод НОРМА соответствующего канала и загорится светодиод ПОРОГ1 соответствующего канала, это значение должно соответствовать значению тока, приведенному в паспорте на газоанализатор. Омметром проверьте состояние контактов реле (ПОРОГ 1)/БС. Нормально разомкнутые контакты реле должны быть замкнуты, а нормально замкнутые разомкнуты. Омметром проверьте состояние контактов реле (ПОРОГ1 – соответствующий канал)/БР (только для газоанализаторов исполнений БС/Н/(Р)). Нормально разомкнутые контакты реле должны быть замкнуты, а нормально замкнутые разомкнуты;

4) изменяйте сопротивление регулировочного резистора R/ПП, пока не погаснет светодиод ПОРОГ 1 соответствующего канала и не загорится светодиод НОРМА соответствующего канала, после чего омметром проверьте состояние контактов реле (ПОРОГ 1)/БС. Нормально разомкнутые контакты реле должны быть разомкнуты, а нормально замкнутые замкнуты. Омметром проверьте состояние контактов реле (ПОРОГ1 – соответствующий канал)/БР (только для газоанализаторов исполнений БС/Н/(Р)). Нормально разомкнутые контакты реле должны быть разомкнуты, а нормально замкнутые замкнуты;

5) изменяя сопротивление регулировочного резистора R/ПП, определите значение силы тока по А, при котором погаснет светодиод НОРМА соответствующего канала и загорится светодиод ПОРОГ2 соответствующего канала, это значение должно соответствовать значению тока, приведенному в паспорте на газоанализатор. Омметром проверьте состояние контактов реле (ПОРОГ 2)/БС. Нормально разомкнутые контакты реле должны быть замкнуты, а нормально замкнутые разомкнуты. Омметром проверьте состояние контактов реле (ПОРОГ 2 – соответствующий канал)/БР (только для газоанализаторов исполнений БС/Н/(Р)). Нормально разомкнутые контакты реле должны быть замкнуты, а нормально замкнутые разомкнуты;

6) изменяйте сопротивление регулировочного резистора R/ПП, пока не погаснет светодиод ПОРОГ 2 соответствующего канала и не мигает светодиод ПОРОГ 1 соответствующего канала, после чего омметром проверьте состояние контактов реле (ПОРОГ 2)/БС. Нормально разомкнутые контакты реле должны быть разомкнуты, а нормально замкнутые замкнуты. Омметром проверьте состояние контактов реле (ПОРОГ 2 – соответствующий канал)/БР (только для газоанализаторов исполнений БС/Н/(Р)). Нормально разомкнутые контакты реле должны быть разомкнуты, а нормально замкнутые замкнуты;

7) изменяя сопротивление регулировочного резистора R/ПП, определите значение силы тока по А, при котором начнет мигать светодиод

ПОРОГ 3 соответствующего канала (остальные светодиоды не горят), это значение должно соответствовать значению тока, приведенному в паспорте на газоанализатор. Омметром проверьте состояние контактов реле (ПОРОГ3)/БС. Нормально разомкнутые контакты реле должны быть замкнуты, а нормально замкнутые разомкнуты. Омметром проверьте состояние контактов реле (ПОРОГ2 – соответствующий канал)/БР (только для газоанализаторов исполнений БС/Н/(Р)). Нормально разомкнутые контакты реле должны быть замкнуты, а нормально замкнутые разомкнуты;

6) изменяйте сопротивление регулировочного резистора R, пока не погаснут светодиоды ПОРОГ 1, ПОРОГ 2, ПОРОГ 3 соответствующего канала и не загорится светодиод НОРМА соответствующего канала. Нажмите кнопку СБРОС на передней панели блока сигнализации и удерживайте ее в этом состоянии несколько секунд, после чего омметром проверьте состояние контактов реле (ПОРОГ 3)/БС. Нормально разомкнутые контакты реле должны быть разомкнуты, а нормально замкнутые замкнуты. Омметром проверьте состояние контактов реле (ПОРОГ 3 – соответствующий канал)/БР (только для газоанализаторов исполнений БС/Н/(Р)). Нормально разомкнутые контакты реле должны быть разомкнуты, а нормально замкнутые замкнуты;

7) переведите тумблер «ИП – R»/ПП в положение (ИП), при этом должен загореться светодиод НЕИСПРАВНОСТЬ соответствующего канала на передней панели блока сигнализации, светодиод НОРМА соответствующего канала гаснет;

8) переведите тумблер «ИП – R»/ПП в положение (ИП) и закоротите клеммы «ИП»/ПП, при этом должен загореться светодиод НЕИСПРАВНОСТЬ соответствующего канала на передней панели блока сигнализации, светодиод НОРМА соответствующего канала гаснет.

9) Поочередно, тумблерами «каналы»/ПП и переключением разъема X2/ПП выберите все измерительные каналы и для каждого из них повторите проверку по пунктам 1) – 8).

3.1.3. Проверка работоспособности газоанализатора заключается в проверке срабатывания сигнализации. Схема проверки представлена на рис. 9.

3.1.3.1. Порядок проверки работоспособности газоанализатора.

1) подключите ампервольтметр с диапазоном измерения 200 мА, (погрешность измерения $\pm 0,75\%$) в режиме измерения тока к клеммам «А» ПП. Подключите разъем X2/ПП к одному из разъемов БС для подключения ИП СО. Соответствующий ИП подключите к клеммам ИП/ПП. Тумблер «ИП – R»/ПП установите в положение (ИП). Тумблерами «каналы» включите один из четырех каналов. Включите тумблеры питания БС и «СЕТЬ» БР (БР - только для газоанализаторов исполнений БС/Н/(Р));

2) установите градуировочную насадку на детектор. Подайте на вход насадки поверочную газовую смесь (ПГС) с концентрацией измеряемого компонента, в 1,5 раза превышающей значение ПОРОГ 3 с расходом (300 ± 100) см³/мин. Не более, чем через 60 с на БС должен мигать светодиод ПОРОГ 3 соответствующего канала. Снять градуировочную насадку. Светодиоды ПОРОГ 1, ПОРОГ 2, ПОРОГ 3 соответствующего канала должны погаснуть.

3) Поочередно, тумблерами «каналы»/ПП и переключением разъема Х2/ПП выберите все измерительные каналы и для каждого из них повторите проверку по пунктам 1) – 2).

3.2. Градуировка газоанализатора.

Схема градуировки газоанализатора представлена на рис 9.

3.2.1. Порядок градуировки измерительных каналов.

1) подключите ампервольтметр с диапазоном измерения 200 мА, (погрешность измерения $\pm 0,75\%$) в режиме измерения тока к клеммам «А» ПП. Подключите разъем Х2/ПП к одному из разъемов БС для подключения ИП. Соответствующий ИП подключите к клеммам ИП/ПП. Тумблер «ИП – R»/ПП установите в положение (ИП). Тумблерами «каналы» включите один из четырех каналов. Включите тумблеры питания БС и «СЕТЬ» БР (БР - только для газоанализаторов исполнений БС/Н/(Р));

2) установите градуировочную насадку на детектор. Подайте на вход насадки чистый воздух с расходом (300 ± 100) см³/мин. Величина тока должна соответствовать 4 мА в пределах приведенной погрешности. При отклонении тока от указанного значения произведите подстройку тока резистором установки нуля (поз.5 рис.2).

Подайте на вход насадки поверочную газовую смесь (ПГС) с содержанием измеряемого компонента (95 ± 5) % от верхней границы диапазона измерения с расходом (300 ± 100) см³/мин. Величина тока определяется в пределах относительной погрешности соотношением:

$$I = 16C_{и}/C_{д} + 4, (\text{мА})$$

Где $C_{и}$ – концентрация измеряемого компонента в ПГС, $C_{д}$ – верхний предел диапазона измерения. При отклонении тока от указанного значения произведите подстройку тока резистором установки чувствительности (поз. 6 рис.2).

3) поочередно, тумблерами «каналы»/ПП и переключением разъема Х2/ПП выберите все измерительные каналы и для каждого из них повторите проверку по пунктам 1) – 2).

3.3. Периодическую поверку газоанализатора проводят 1 раз в год в соответствии с Методикой поверки (Приложение А).

4.РЕМОТ

4.1. Ремонту подлежат газоанализаторы, метрологические характеристики которых не удовлетворяют требованиям Методики поверки (Приложение А), а также газоанализаторы, которые не функционируют или функционируют не в полном объеме, описанном в настоящем РЭ. После ремонта составных частей газоанализаторов, влияющих на метрологические характеристики газоанализаторов, или замены измерительных преобразователей газоанализаторы должны пройти периодическую поверку.

4.2. Ремонт газоанализаторов производит предприятие – изготовитель или другое предприятие, имеющее разрешение предприятия - изготовителя.

4.3. В таблице 5 перечислены некоторые возможные неисправности и методы их устранения пользователем.

Таблица 5

Наименование неисправности, внешнее проявление	Вероятная причина	Метод устранения
При включении БС не загорается ни один из светодиодов	Сгорел предохранитель	Заменить предохранитель
Горит светодиод НС любого канала БС	Неисправен измерительный кабель	Отремонтировать кабель
Горит светодиод НС любого канала БС	Неисправен ИП	Заменить ИП
При градуировке измерительного канала газоанализатора не выставляются необходимые значения выходного тока.	Неисправен ИП	Заменить ИП

5. ТРАНСПОРТИРОВАНИЕ И ХРАНЕНИЕ

5.1 Транспортирование газоанализаторов может выполняться любым видом транспорта, кроме как в неотапливаемых и негерметизированных отсеках самолетов, на любое расстояние с любой скоростью, допускаемой данным видом транспорта при температуре от минус 25 °С до плюс 55 °С и относительной влажности до 95% при 35 °С

5.2. Ящик с упакованным газоанализатором должен быть закреплен в транспортных средствах, а при использовании открытых транспортных средств – защищен от атмосферных осадков и брызг воды.

5.3. Газоанализатор должен храниться в упаковке поставщика в отапливаемом хранилище при температуре от 5 до 40 °С и относительной влажности воздуха до 80% (условия 1 по ГОСТ 15150).

6. ГАРАНТИИ ИЗГОТОВИТЕЛЯ

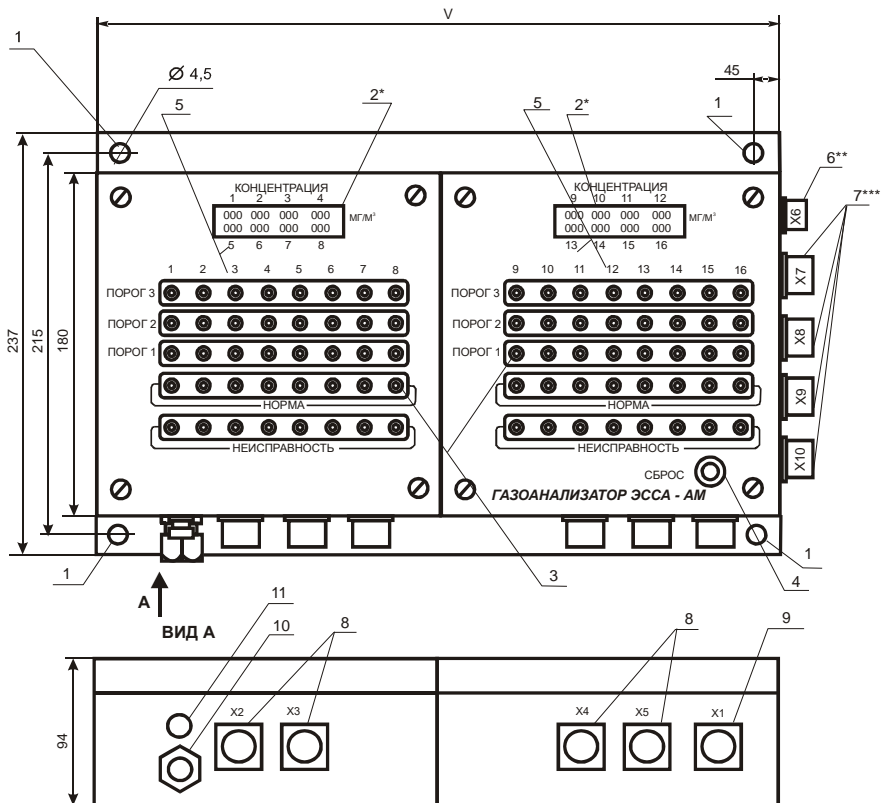
6.1. Предприятие - изготовитель гарантирует соответствие газоанализатора требованиям технических условий при соблюдении условий эксплуатации, хранения и транспортирования, указанных в Руководстве по эксплуатации.

6.2. Гарантийный срок хранения газоанализаторов – 6 месяцев с момента изготовления.

6.3. Гарантийный срок эксплуатации газоанализаторов - 18 месяцев с момента изготовления.

6.4. Гарантийному ремонту не подлежат газоанализаторы, имеющие механические повреждения или нарушения пломбировки.

6.5. После окончания гарантийных обязательств, предприятие-изготовитель осуществляет ремонт по отдельным договорам.



Параметр V (длина корпуса газоанализатора) определяется числом заказанных каналов:
 V = 182 - от 1 до 8 измерительных каналов;
 V = 364 - от 9 до 16 измерительных каналов.

РИС 1. Блок сигнализации, габаритные и установочные размеры .
 1 - монтажное отверстие; 2 - ЖК индикатор; 3 - светодиоды; 4 - кнопка СБРОС; 5 - порядковый номер канала; 6 - разъем стандартного цифрового выхода; 7 - разъемы для подключения блоков реле; 8 - разъемы для подключения ИП; 9 - разъем для подключения внешних исполнительных устройств; 10 - кабельный ввод сетевого кабеля; 11 - предохранитель.

*Исполнение И;

** исполнении БС/Р;

*** исполнении БС/Н

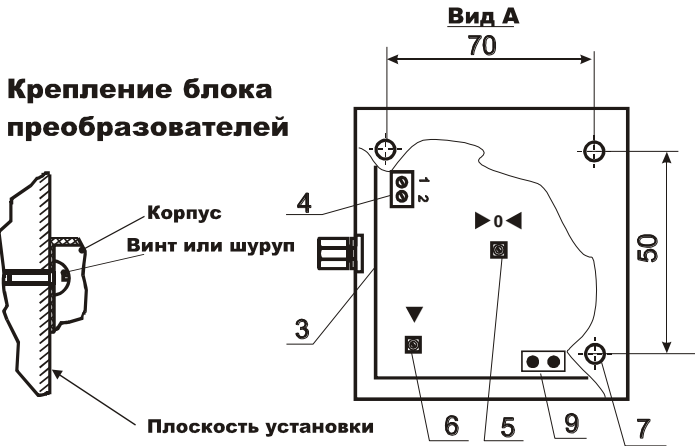
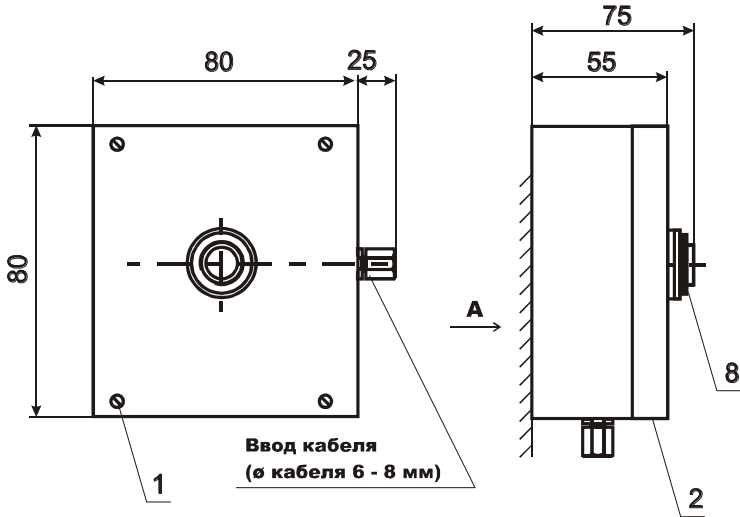


РИС. 2

Измерительный преобразователь, габаритные и установочные

- 1 - винты крепления съемной крышки; 2 - съемная крышка;
- 3 - монтажная плата; 4 - клеммник для подключения измерительного кабеля;
- 5 - резистор установки нуля; 6 - резистор установки чувствительности;
- 7 - монтажное отверстие (диам. 4,5 мм); 8 - детектор;

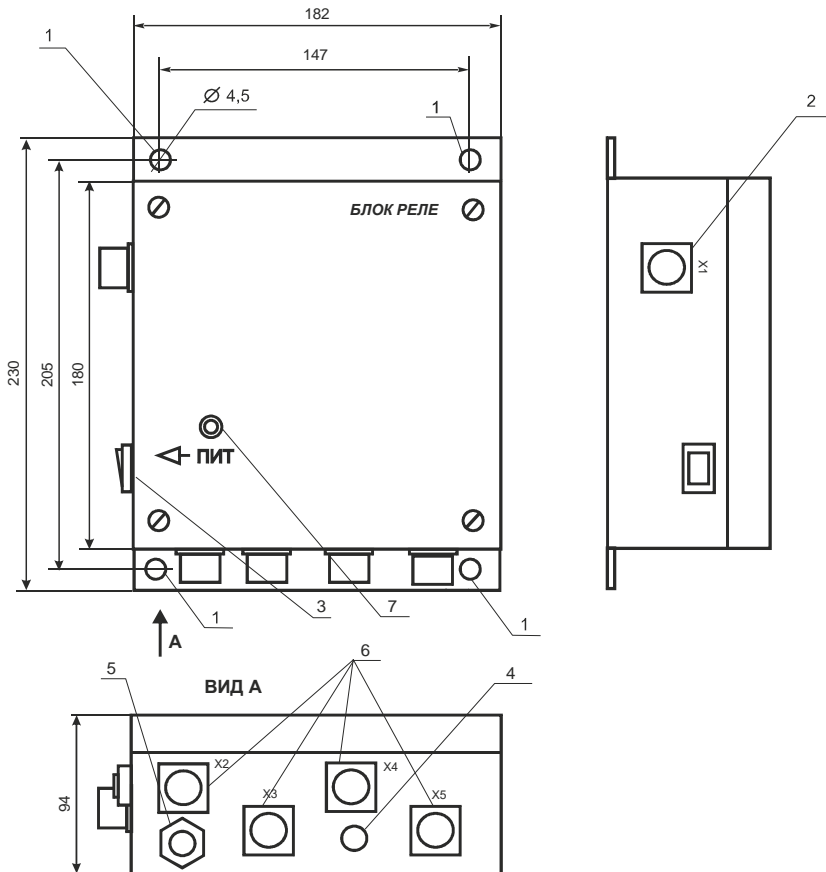


РИС. 3а

Блок реле, габаритные и установочные размеры

1 – монтажные отверстия; 2 – разъем для подключения блока реле к блоку сигнализации; 3 – тумблер включения питания; 4 - предохранитель; 5 – кабельный ввод сетевого кабеля; 6 – разъемы для подключения внешних исполнительных устройств; 7 – светодиод включения питания

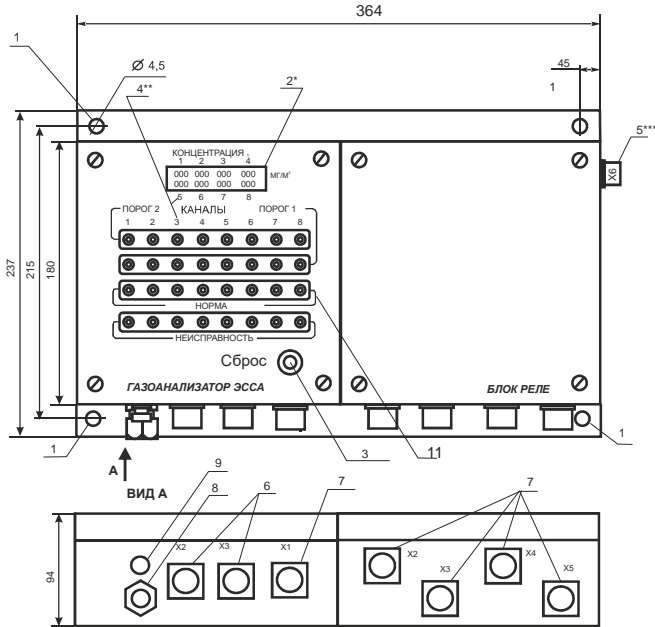


РИС. 36

Газоанализатор исполнение БС/Н с числом измерительных каналов от 1 до 8 и одним блоком реле

Блок сигнализации + блок реле, габаритные и установочные размеры
 1 – монтажное отверстие; 2 – ЖКИ; 3 – кнопка СБРОС; 4 – номер канала; 5 – разъем стандартного цифрового выхода; 6 –разъемы для подключения измерительных преобразователей; 7 – разъем для подключения внешних исполнительных устройств; 8 – кабельный ввод; 9 – предохранитель; 11 – светодиоды
 * исполнение БС/И

** может быть указана химическая формула

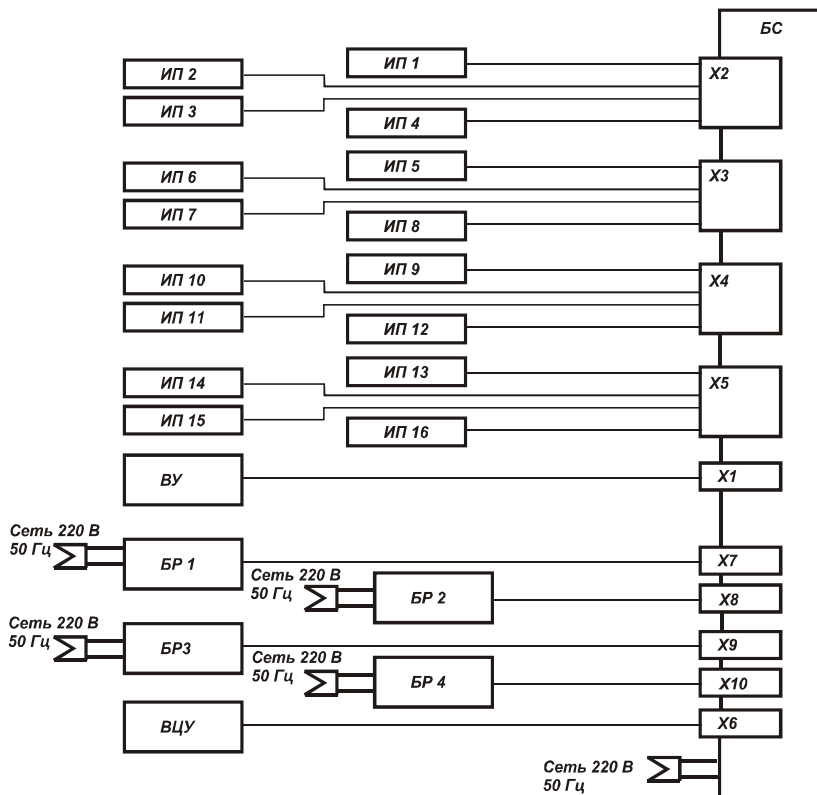


РИС. 4

Блок схема соединения блока сигнализации с измерительными преобразователями, внешними устройствами и блоками реле.

ИП1 - ИП16 - измерительные преобразователи аммиака - количество определяется количеством заказанных каналов;

ВУ - внешние исполнительные устройства;

БР1 - БР4 - блоки реле - комплектуются только газоанализаторы исполнения БС/(Р)/Н - один блок реле на четыре измерительных канала;

ВЦУ - внешнее цифровое устройство;

(X2 - X5) - разъемы для подключения ИП - один разъем на четыре ИП;

X1 - разъем для подключения внешних исполнительных устройств;

X7 - X10 - разъемы для подключения блоков реле - комплектуются только газоанализаторы исполнения БС/(Р)/Н - один разъем на четыре измерительных канала;

X6 - разъем для подключения внешнего цифрового устройства - комплектуются только газоанализаторы исполнения БС/Р/(Н)

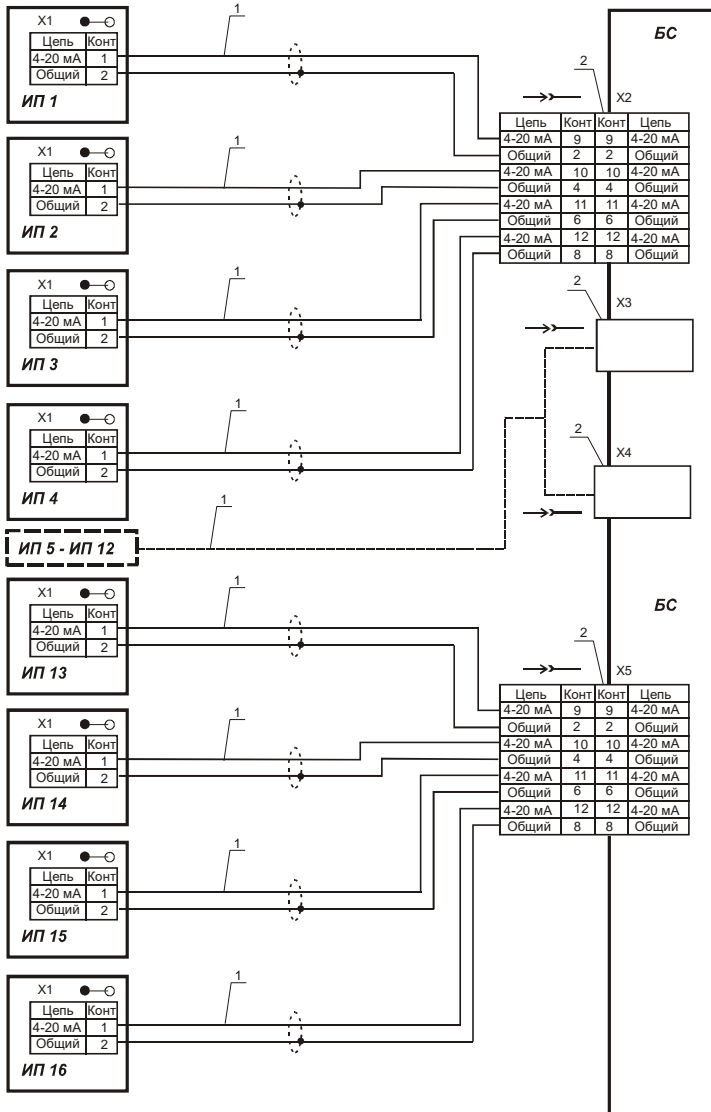


РИС. 5

Схема соединения блока сигнализации с измерительными преобразователями.

ИП 1 - 16 - измерительные преобразователи ;

БС - блок сигнализации;

1 - измерительный кабель;

2 - розетка 2РМ24КПН19Г1В.

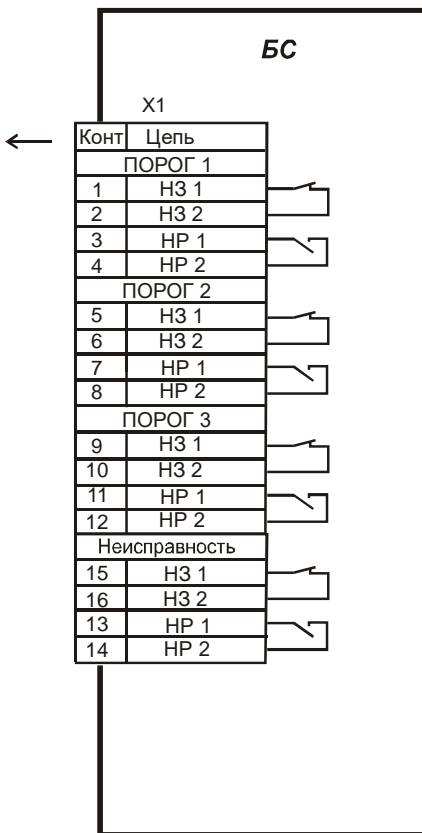


РИС.6

Схема выходного разъема БС для связи с внешними исполнительными устройствами.

X1 - разъем для подключения внешних устройств измерительных каналов - вилка 2RM24КПН19Ш1В;

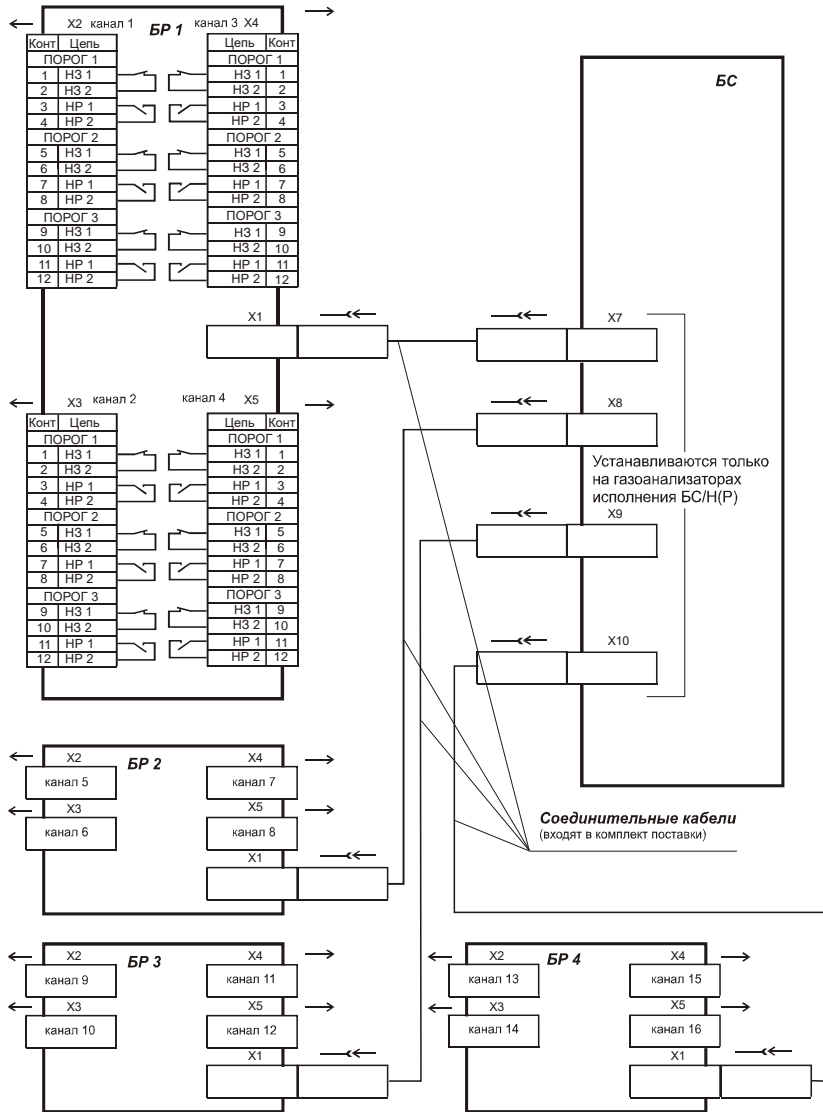


РИС.7

Схема соединения блока сигнализации с блоками реле и схема разъемов БР для связи с внешними исп Х2/БР - Х5/БР - вилка 2РМ24КПН19Ш1В1; Х6/БС - вилка РС 7.

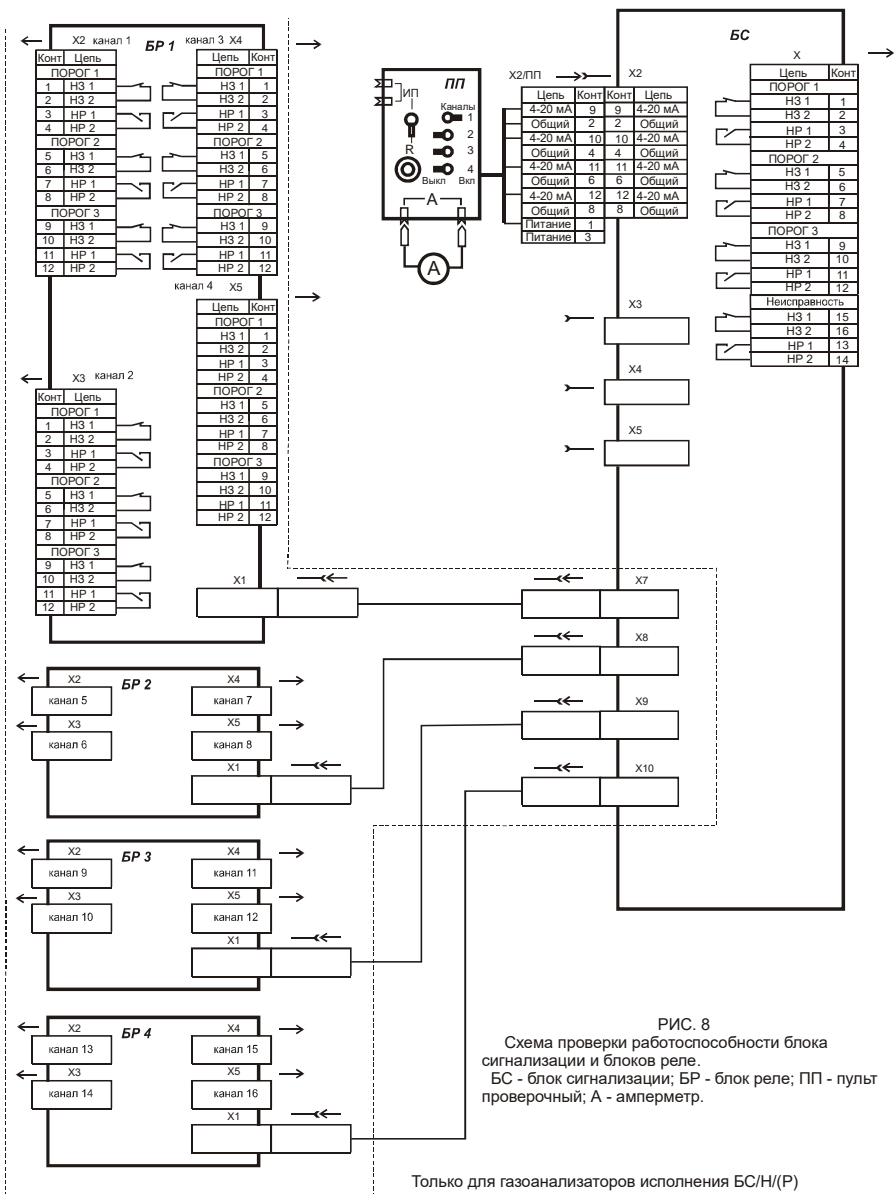


РИС. 8
 Схема проверки работоспособности блока
 сигнализации и блоков реле.
 БС - блок сигнализации; БР - блок реле; ПП - пульт
 проверочный; А - амперметр.

Только для газоанализаторов исполнения БС/Н/(Р)

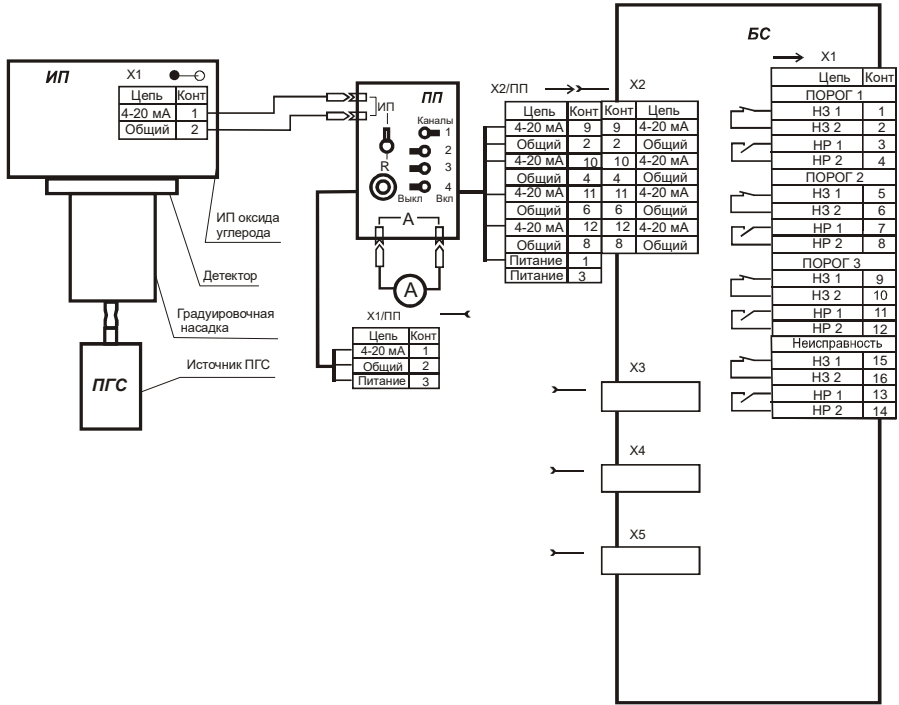


РИС. 9

Схема проверки работоспособности и градуировки газоанализаторов.
 БС - блок сигнализации; А - амперметр; ПГС - поверочная газовая смесь; А - амперметр;
 ПП - пульт проверочный.

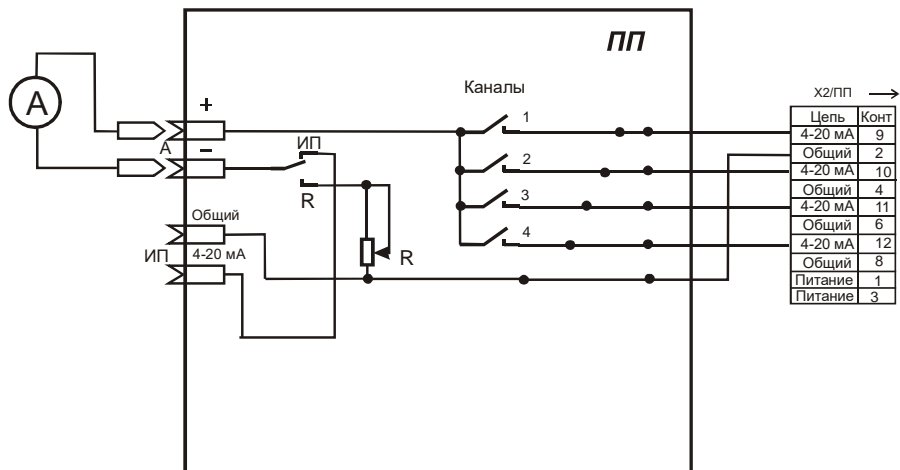
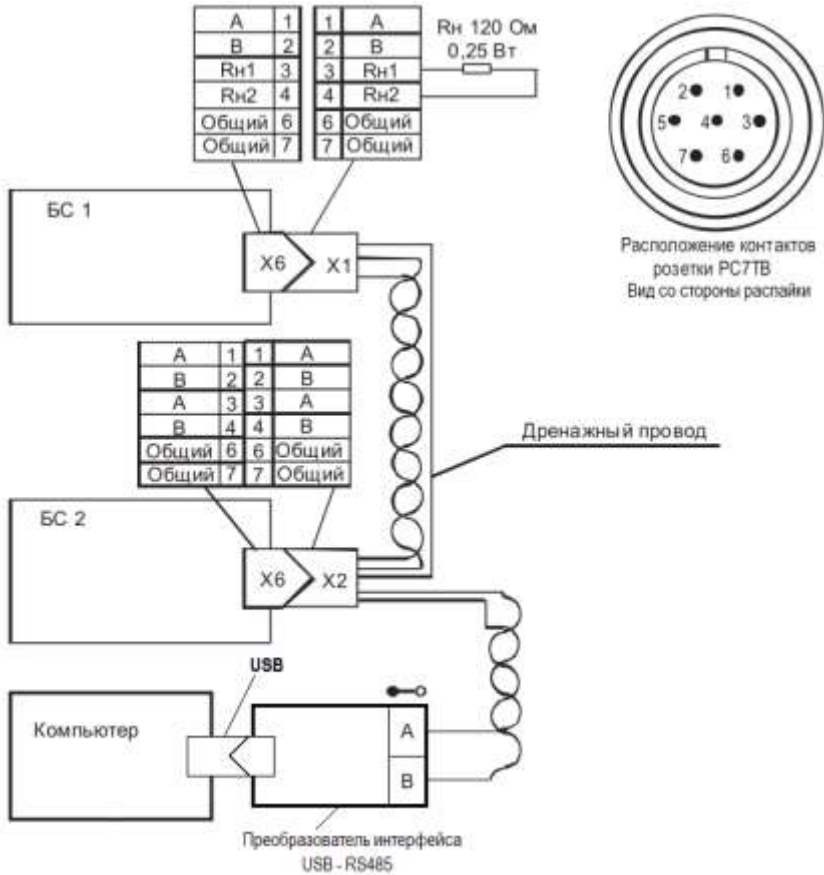


РИС. 10

Схема пульта проверочного

ПП - пульт проверочный; Х2/ПП - разъем для подключения к БС измерительных каналов - вилка 2РМ24КПН19Ш1В1; клеммы "+ -" - клеммы для подключения миллиамперметра; клеммы "4 - 20 общий" - клеммы для подключения ИП; R - переменный резистор -6,8 (4,7) кОм



БС – Блок сигнализации
X1, X2 – РС7ТВ розетка кабельная

РИС. 11

Схема подключения блока сигнализации к компьютеру через преобразователь интерфейса USB - RS485

ВНИМАНИЕ! Нумерация контактов розетки кабельной РС7ТВ, входящей в комплект поставки газоанализатора, может отличаться от приведенной на рис. 11. Распаку розетки РС7ТВ следует производить в соответствии с рис. 11.

Распределительная коробка РК-4

1. Распределительная коробка РК-4 (далее РК-4) предназначена для вывода токового сигнала 4 – 20 мА. Одна РК-4 позволяет выводить токовые сигналы от одного до четырех измерительных каналов. Схема соединения РК-4 с БС, ИП и устройством для измерения токового сигнала приведена на рис. 1 настоящего ПРИЛОЖЕНИЯ.

2. Соедините разъем X1/РК-4 с разъемом X2/БС (X3/БС, X4/БС, X5/БС, см. рис. 5 РЭ) с помощью кабеля соединительного. Используя розетку кабельную 2РМ24КПН19Г1В, изготовьте кабель для подключения к разъему X3/РК-4 устройства для измерения токового сигнала 4-20 мА.

ВНИМАНИЕ!

Суммарное сопротивление кабелей, включая нагрузку устройства для измерения токового сигнала, не должно превышать 100 Ом

3. Комплект поставки распределительной коробки.

Наименование	Обозначение	Количество
Распределительная коробка РК-4	ЯРКГ 5.283.001	1 шт.
Розетка кабельная	2РМ24КПН19Г1В	1 шт.
Кабель соединительный	ЯРКГ 6.644.013	1 шт.

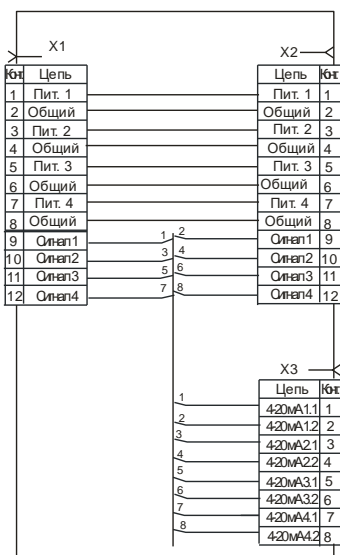


РИС. 1

Схеме электрическая принципиальная распределительной коробки РК-4
 X1, X2 – розетка 2РМ24Б19Г1В1
 X3 – вилка 2РМ24Б19Ш1В1

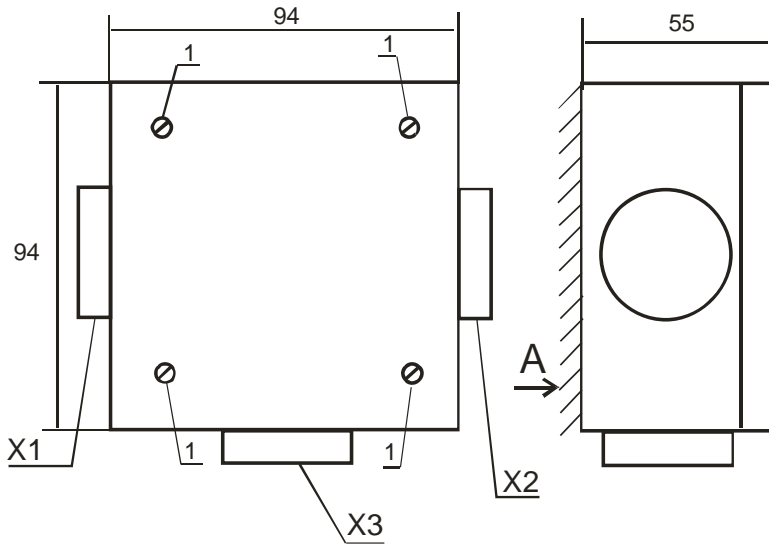


РИС. 2

Распределительная коробка РК-4

Габаритные размеры

X1, X2 – разъемы для подключения блока сигнализации и измерительных преобразователей;

X3 – токовый выход 4-20 мА